

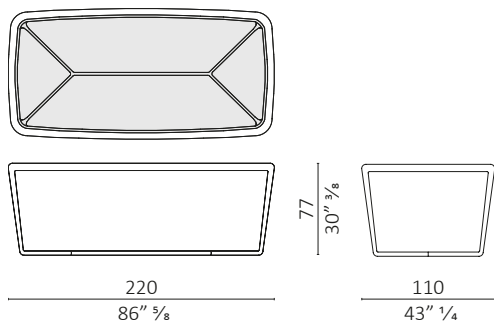
## Obi design Noé Duchaufour-Lawrance

**caratteristiche tecniche** - tavolo con struttura e base centrale a croce realizzato in massello di noce americano, piano in vetro 8mm visarm oppure piano in multistrato impiallacciato noce americano.

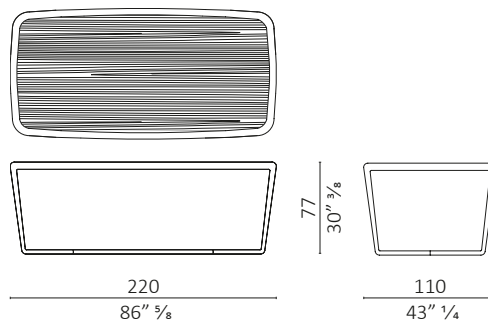
**technical features** - table with structure and central cross base, made in solid American walnut, 8mm visarm glass top or top in plywood veneered American walnut.



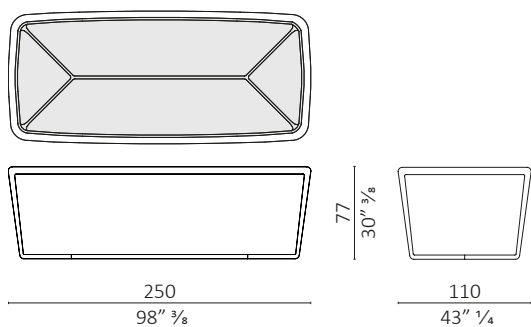
**Obi rettangolare con top vetro / rectangular w glass top**



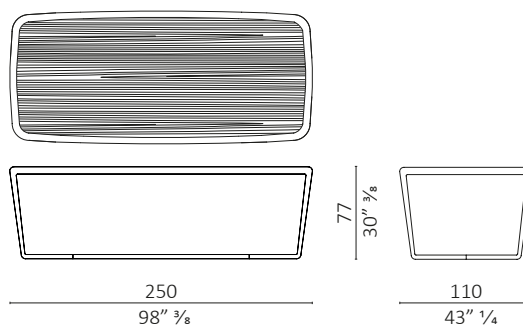
**Obi rettangolare con top legno / rectangular w wooden top**



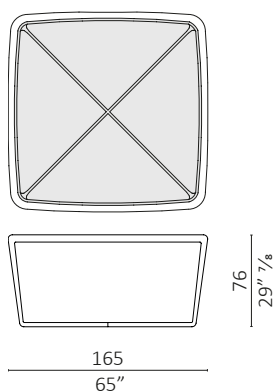
**Obi rettangolare con top vetro / rectangular w glass top**



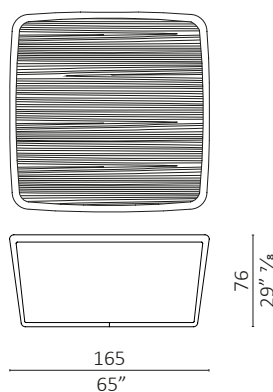
**Obi rettangolare con top legno / rectangular w wooden top**



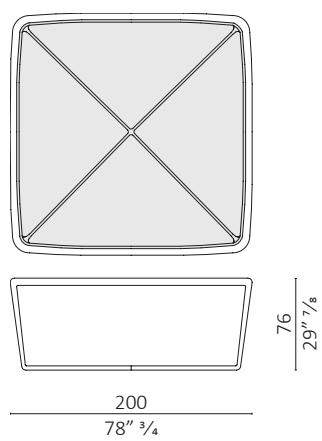
**Obi quadrato con top vetro / square w glass top**



**Obi quadrato con top legno / square w wooden top**



*Obi quadrato con top vetro / square w glass top*



*Obi quadrato con top legno / square w wooden top*

